

Isolatie



Kooltherm[®] prijslijst 1 september 2021

Slank bouwen met de hoogste isolatiewaarde



Inhoudsopgave

Kooltherm® K8 Spouwplaat	3
Kooltherm® K8 Plus Spouwplaat	4
Toebehoren Spouwmuurisolatie	5
Kooltherm® K15 Vliesgevelplaat	7
Kooltherm® K5 Buitengevelplaat	8
Kooltherm® K12 Frameplaat	9
Binnenisolatie	10
Kooltherm® K17 Binnenisolatie Element	10
Binnenisolatie	11
Kooltherm® K20 Betonelement Plaat	11
Kooltherm® K10 Plafondplaat	12
Kooltherm® K3 Vloerplaat	13
Servicekosten	14
Algemene leverings- en betalingsvoorwaarden	15

Gedurende het jaar kan informatie worden gewijzigd of kunnen producten worden toegevoegd aan of verwijderd uit de Kooltherm® prijslijst. Contacteer ons voor de meest actuele versie van deze prijslijst.

Kooltherm® K8

Spouwplaat

Productspecificaties

Eigenschap	Waarde
Omschrijving	resol hardschuim isolatieplaat met vezelvrije kern, aan twee zijden voorzien van een reflecterend micro geperforeerd alu meerlagen complex
Warmtegeleidingscoëfficiënt	λ_D -waarde 0,021 W/(m·K) (dikte < 45 mm) λ_D -waarde 0,020 W/(m·K) (dikte 45 - 120 mm) λ_D -waarde 0,021 W/(m·K) (dikte > 120 mm)
Standaard plaatafmeting	1200 x 600 mm
Werkende plaatafmeting	1190 x 590 mm
Standaard randafwerking	sponning van 10 mm
Verpakking	in folie



Prijzen

R_D -waarde (m ² ·K/W)	Isolatiedikte (mm)	Prijs (€/m ²)	(platen/pak)	Inhoud (m ² /pak)	(pakken/pallet)	Voorraad
1,95	41	23,25	12	8,64	10	-
2,50	50	26,25	10	7,20	10	●
3,15	63	29,50	8	5,76	10	●
3,70	74	33,55	8	5,76	8	●
4,20	84	37,85	6	4,32	10	●
4,75	95	42,25	5	3,60	10	●
5,25	105	45,35	4	2,88	12	●
5,85	117	46,90	4	2,88	10	●
6,00	126	48,95	4	2,88	10	●
7,00	147	55,30	4	2,88	8	●

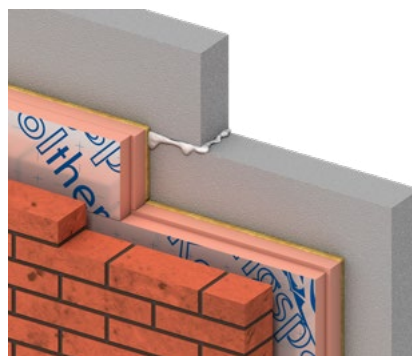
Kijk voor toebehoren spouwmuurisolatie, zoals pluggen en ankers, op pagina 7 en 8.

Kooltherm® K8 Plus

Spouwplaat

Productspecificaties

Eigenschap	Waarde
Omschrijving	resol hardschuim isolatieplaat met vezelvrije kern, aan twee zijden voorzien van een reflecterend micro geperforeerd alu meerlagen complex en aan de achterzijde bijkomend voorzien van 20 mm minerale wol
Warmtegeleidingscoëfficiënt	λ_D -waarde 0,021 W/(m·K) (dikte < 45 mm) λ_D -waarde 0,020 W/(m·K) (dikte 45 - 120 mm) λ_D -waarde 0,021 W/(m·K) (dikte > 120 mm) λ_D -waarde 0,034 W/(m·K) (minerale wol)
Standaard plaatafmeting	1200 x 600 mm
Werkende plaatafmeting	1190 x 590 mm
Standaard randafwerking	sponning van 10 mm
Verpakking	in folie



Prijzen

R_D -waarde (m ² ·K/W)	Productdikte* (mm)	Prijs (€/m ²)	(platen/pak)	Inhoud (m ² /pak)	(pakken/pallet)	Voorraad
2,50	41 / 20	30,45	7	5,04	12	-
3,05	50 / 20	33,45	6	4,32	12	-
3,70	63 / 20	36,80	5	3,60	12	-
4,25	74 / 20	40,85	4	2,88	14	-
4,75	84 / 20	45,20	4	2,88	12	-
5,30	95 / 20	49,60	3	2,16	14	-
5,80	105 / 20	52,75	3	2,16	14	-
6,40	117 / 20	54,35	3	2,16	12	-
6,55	126 / 20	56,60	3	2,16	10	-

* Productdikte = Kooltherm® + 20 mm minerale wol

Kijk voor toebehoren spouwmuurisolatie, zoals pluggen en ankers, op pagina 7 en 8.

Toebehoren

Spouwmuurisolatie

Uni-flexplug

Toepassing: beton, kalkzandsteen en baksteen

T.b.v. isolatie (mm)	Diameter (mm)	Lengte (mm)	Prijs (€/pak)	Aantal (pluggen/pak)	Voorraad
40 t/m 60	8	100	39,10	250	●
60 t/m 80	8	120	43,00	250	●
80 t/m 100	8	140	46,35	250	●
100 t/m 120	8	160	50,10	250	●
120 t/m 140	8	180	54,45	250	●
140 t/m 160	8	200	58,70	250	●
160 t/m 180	8	220	64,15	250	●



Uni-perfoplug

Toepassing: geperforeerde keramische binnenmuurstenen

T.b.v. isolatie (mm)	Diameter (mm)	Lengte (mm)	Prijs (€/pak)	Aantal (pluggen/pak)	Voorraad
60 t/m 80	8	140	53,50	250	●
80 t/m 100	8	160	55,00	250	●
100 t/m 120	8	180	57,50	250	●
120 t/m 140	8	200	70,45	250	●



Uni-slagspouwanker, 316 OG

Toepassing: Uni-flexplug

Spouwbereik (+/- 15 mm)	Diameter (mm)	Lengte* (mm)	Prijs (€/pak)	Aantal (pluggen/pak)	Voorraad
85	4	190	67,95	250	●
115	4	220	69,80	250	●
145	4	250	79,50	250	●
170	4	275	83,75	250	●
195	4	300	92,05	250	●
220	4	325	101,80	250	●

* Lengte spouwanker = lengte plug + luchtspouw + inlegdiepte buitenblad (45-75 mm)



Uni-boorspouwanker, 316 OG

Toepassing: Uni-flexplug

Spouwbereik (+/- 15 mm)	Diameter (mm)	Lengte* (mm)	Prijs (€/pak)	Aantal (pluggen/pak)	Voorraad
115	4	220	80,50	250	●
145	4	250	86,15	250	●
170	4	275	90,40	250	●
195	4	300	104,05	250	●
220	4	325	110,35	250	●

* Lengte spouwanker = lengte plug + luchtspouw + inlegdiepte buitenblad (45-75 mm)



Toebehoren

Spouwmuurisolatie

Inslaghulpstuk, verzinkt draad

Kleur	Lengte (mm)	Prijs (€/stuk)	Aantal	Voorraad
Groen	215	2,15	1	●
Transparant	235	2,35	1	●



Slagbuis

Lengte* (mm)	Prijs (€/stuk)	Aantal	Voorraad
75	1,50	1	●
105	1,60	1	●

*Maximale lengte = lengte spouwanker - lengte flexplug



Indraaihulpstuk

t.b.v. boorspouwanker

Prijs (€/stuk)	Aantal	Voorraad
14,00	1	●

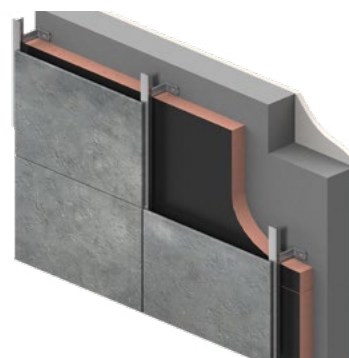


Kooltherm® K15

Vliesgevelplaat

Productspecificaties

Eigenschap	Waarde
Omschrijving	resol hardschuim isolatieplaat met vezelvrije kern, aan één zijde voorzien van een zwart gasdicht alu meerlagen complex en aan de andere zijde een blank micro geperforeerd alu meerlagen complex
Warmtegeleidingscoëfficiënt	λ_D -waarde 0,021 W/(m·K) (dikte < 45 mm) λ_D -waarde 0,020 W/(m·K) (dikte 45 - 120 mm) λ_D -waarde 0,021 W/(m·K) (dikte > 120 mm)
Standaard plaatafmeting	1200 x 600 mm (m.u.v. 159 mm: 1180 x 600 mm)
Standaard randafwerking	rechte kanten
Verpakking	in folie



Prijzen

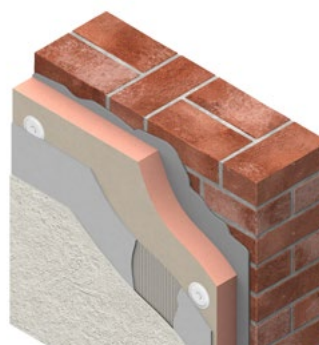
R_D -waarde (m ² ·K/W)	Isolatie dikte (mm)	Prijs (€/m ²)	(platen/pak)	Inhoud (m ² /pak)	(pakken/pallet)	Voorraad
0,95	20	20,30	24	17,28	10	●
1,90	40	27,45	12	8,64	10	-
3,00	60	34,50	8	5,76	10	●
4,00	80	41,60	6	4,32	10	●
5,00	100	48,60	5	3,60	10	●
6,00	120	53,50	4	2,88	10	●
6,65	140	60,10	3	2,16	12	●
7,55	159	65,00	3	2,12	10	-

Kooltherm® K5

Buitengevelplaat

Productspecificaties

Eigenschap	Waarde
Omschrijving	resol hardschuim isolatieplaat met vezelvrije kern, aan twee zijden voorzien van een wit geïmpregneerd glasvlies
Warmtegeleidingscoëfficiënt	λ_D -waarde 0,021 W/(m·K) (dikte < 45 mm) λ_D -waarde 0,020 W/(m·K) (dikte 45 - 120 mm) λ_D -waarde 0,021 W/(m·K) (dikte > 120 mm)
Standaard plaatafmeting	1200 x 600 mm
Standaard randafwerking	rechte kanten
Verpakking	in folie



Prijzen

R_D -waarde (m ² ·K/W)	Isolatiedikte (mm)	Prijs (€/m ²)	Inhoud (platen/pak)	Inhoud (m ² /pak)	Prijs/pakket (pakken/pallet)	Voorraad
0,95	20*	**	18	8,64	18	●
1,40	30*	**	12	5,76	18	●
1,90	40	**	14	6,72	12	●
2,50	50	**	11	5,28	12	●
3,00	60	**	10	4,80	12	●
3,50	70	**	8	3,84	12	●
4,00	80	**	7	3,36	12	●
4,50	90	**	6	2,88	12	●
5,00	100	**	6	2,88	12	●
5,50	110	**	5	2,40	12	-
6,00	120	**	5	2,40	12	●
6,65	140	**	4	1,92	12	●
7,60	160	**	3	1,44	15	●
8,55	180	**	3	1,44	12	●
9,50	200	**	3	1,44	12	●

* Voor toepassing van deze dikte in een ATG gecertificeerd systeem, neem contact op met onze Techline: 014 23 60 93.

** Systeemrijzen en levertijd via de erkende gevelisolatie systeempartners. Neem contact op met ons sales team voor meer informatie.

Kooltherm[®] K12

Frameplaat

Productspecificaties

Eigenschap	Waarde
Omschrijving	resol hardschuim isolatieplaat met vezelvrije kern, aan twee zijden voorzien van een reflecterend micro geperforeerd alu meerlagen complex
Warmtegeleidingscoëfficiënt	λ_D -waarde 0,021 W/(m·K) (dikte < 45 mm) λ_D -waarde 0,020 W/(m·K) (dikte 45 - 120 mm)
Standaard plaatafmeting	1200 x 600 mm 3000 x 1200 mm
Standaard randafwerking	rechte kanten
Verpakking	in folie



Prijzen 1200 x 600 mm

R_D -waarde (m ² ·K/W)	Isolatie dikte (mm)	Prijs (€/m ²)	(platen/pak)	Inhoud (m ² /pak)	(pakken/pallet)	Voorraad
1,90	40	20,50	12	8,64	10	●
2,50	50	24,30	10	7,20	10	●
3,00	60	28,05	8	5,76	10	●
3,50	70	30,15	6	4,32	12	●
4,00	80	32,90	6	4,32	10	●
5,00	100	40,40	5	3,60	10	●
6,00	120	48,25	4	2,88	10	●

Prijzen 3000 x 1200 mm

R_D -waarde (m ² ·K/W)	Isolatie dikte (mm)	Prijs (€/m ²)	(platen/pak)	Inhoud (m ² /pak)	(pakken/pallet)	Voorraad
1,90	40	20,50	8	28,80	8	●
2,50	50	24,30	6	21,60	8	●
3,00	60	28,05	5	18,00	8	●
3,50	70	30,15	4	14,40	8	●
4,00	80	32,90	4	14,40	8	●

Kooltherm® K17

Binnenisolatie Element

Productspecificaties

Eigenschap	Waarde
Omschrijving	resol hardschuim isolatieplaat met vezelvrije kern, aan één zijde voorzien van een mineraal glasvlies, aan de andere zijde een blank micro geperforeerde alu meerlagen complex met daarop gipskartonplaat
Warmtegeleidingscoëfficiënt	λ_D -waarde 0,021 W/(m·K) (dikte < 45 mm) λ_D -waarde 0,020 W/(m·K) (dikte 45 - 120 mm) λ_D -waarde 0,021 W/(m·K) (dikte > 120 mm) λ_D -waarde 0,250 W/(m·K) (gipskartonplaat)
Standaard plaatafmeting	2600 x 1200 mm
Standaard randafwerking	rechte kanten gipskarton met afgeschuinde kanten (AK)
Verpakking	in folie



Prijzen

R_D -waarde (m ² ·K/W)	Productdikte* (mm)	Prijs (€/m ²)	(platen/pak)	Inhoud (m ² /pak)	(pakken/pallet)	Voorraad
1,00	20 / 12,5	22,90	12	37,44	1	●
2,55	50 / 12,5	41,30	12	37,44	1	●
3,05	60 / 12,5	44,25	10	31,20	1	-
3,55	70 / 12,5	46,90	10	31,20	1	●
4,05	80 / 12,5	50,05	8	24,96	1	●
4,55	90 / 12,5	52,30	7	21,84	1	-
5,05	100 / 12,5	55,05	7	21,84	1	●
6,05	120 / 12,5	61,25	6	18,72	1	-

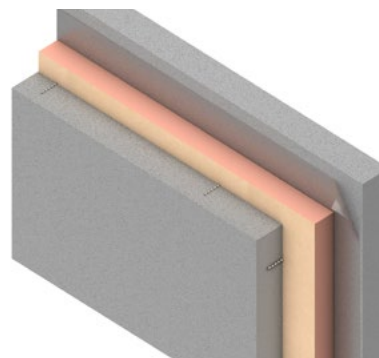
* Productdikte = isolatiedikte + 12,5 mm gipskartonplaat

Kooltherm® K20

Betonelement Plaat

Productspecificaties

Eigenschap	Waarde
Omschrijving	resol hardschuim isolatieplaat met vezelvrije kern, aan twee zijden voorzien van een mineraal glasvlies
Warmtegeleidingscoëfficiënt	λ_D -waarde 0,021 W/(m·K) (dikte < 45 mm) λ_D -waarde 0,020 W/(m·K) (dikte 45 - 120 mm) λ_D -waarde 0,021 W/(m·K) (dikte > 120 mm)
Standaard plaatafmeting	1200 x 600 mm
Standaard randafwerking	rechte kanten
Verpakking	in folie



Prijzen

R_D -waarde (m ² ·K/W)	Isolatie dikte (mm)	Prijs (€/m ²)	Inhoud (platen/pak)	Inhoud (m ² /pak)	(pakken/pallet)	Voorraad
0,95	20	*	24	17,28	10	●
1,40	30	*	16	11,52	10	●
1,90	40	*	12	8,64	10	-
2,50	50	*	10	7,20	10	●
3,00	60	*	8	5,76	10	●
3,50	70	*	6	4,32	12	●
4,00	80	*	6	4,32	10	●
4,50	90	*	4	2,88	14	●
5,00	100	*	5	3,60	10	●
6,00	120	*	4	2,88	10	●
6,65	140	*	3	2,16	12	●
7,10	150	*	4	2,88	8	●
7,55	159	*	3	2,16	10	●
8,55	180	*	2	1,44	14	-
9,50	200	*	2	1,44	12	-

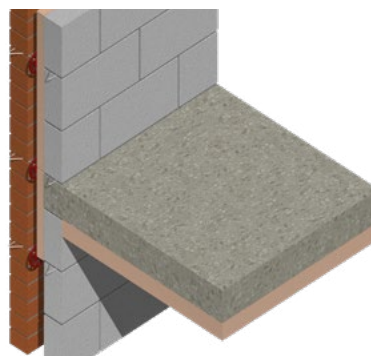
* Product niet verkrijgbaar voor distributie.

Kooltherm® K10

Plafondplaat

Productspecificaties

Eigenschap	Waarde
Omschrijving	resol hardschuim isolatieplaat met vezelvrije kern, aan twee zijden voorzien van een wit geïmpregneerd mineraal glasvlies
Warmtegeleidingscoëfficiënt	λ_D -waarde 0,021 W/(m·K) (dikte < 45 mm) λ_D -waarde 0,020 W/(m·K) (dikte 45 - 120 mm) λ_D -waarde 0,021 W/(m·K) (dikte > 120 mm)
Standaard plaatafmeting	1200 x 600 mm
Standaard randafwerking	rechte kanten
Verpakking	in folie



Prijzen

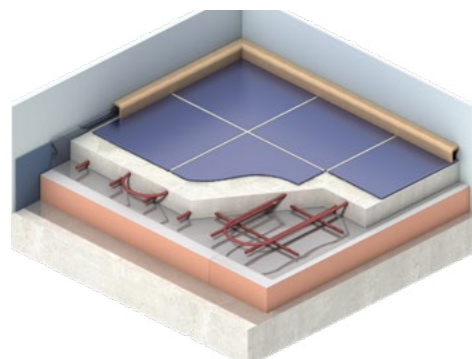
R_D -waarde (m ² ·K/W)	Isolatiedikte (mm)	Prijs (€/m ²)	Inhoud (m ² /pak)	Inhoud (m ² /pak)	Prijs (pakken/pallet)	Voorraad
1,90	40	19,85	12	8,64	10	-
3,00	60	26,30	8	5,76	10	-
4,00	80	32,65	6	4,32	12	-
5,00	100	40,15	5	3,60	10	-
6,00	120	48,00	4	2,88	10	-

Kooltherm[®] K3

Vloerplaat

Productspecificaties

Eigenschap	Waarde
Omschrijving	resol hardschuim isolatieplaat met vezelvrije kern, aan twee zijden voorzien van een wit geïmpregneerd mineraal glasvlies
Warmtegeleidingscoëfficiënt	λ_D -waarde 0,021 W/(m·K) (dikte < 45 mm) λ_D -waarde 0,020 W/(m·K) (dikte 45 - 120 mm) λ_D -waarde 0,021 W/(m·K) (dikte > 120 mm)
Standaard plaatafmeting	1200 x 600 mm
Standaard randafwerking	rechte kanten
Verpakking	in folie



Prijzen

R_D -waarde (m ² ·K/W)	Isolatie dikte (mm)	Prijs (€/m ²)	(platen/pak)	Inhoud (m ² /pak)	(pakken/pallet)	Voorraad
0,95	20	13,30	24	17,28	10	●
1,40	30	16,30	16	11,52	10	●
1,90	40	19,85	12	8,64	10	●
2,50	50	23,15	10	7,20	10	●
3,00	60	26,30	8	5,76	10	●
3,50	70	29,25	6	4,32	12	●
4,00	80	32,65	6	4,32	10	●
4,50	90	36,50	4	2,88	14	-
5,00	100	40,15	5	3,60	10	●
6,00	120	48,00	4	2,88	10	●
6,65	140	55,70	3	2,16	12	-
7,10	150	59,70	4	2,88	8	-
7,55	159	63,25	3	2,16	10	-
8,55	180	71,30	2	1,44	14	-
9,50	200	78,70	2	1,44	12	-

Servicekosten

Service	kosten
Levering op een vast tijdstip	€ 60,-
Levering binnen 2 uur tijdvenster	€ 40,-
Levering binnen 4 uur tijdvenster	€ 20,-
Bellen voor levering	€ 5,-
Tijdslot boeken	€ 75,-
Levering met motorwagen	€ 60,-
Levering met kooiaap (kooiaap met verlengde armen op aanvraag)	€ 90,-
Levering met stuuras	op aanvraag
Levering met pompwagen	op aanvraag
Transportkosten	€ 150,-

Algemene leverings- en betalingsvoorwaarden

Algemene leverings- en betalingsvoorwaarden van:

Kingspan Insulation B.V. Gevestigd te 7102 JH Winterswijk aan de Lorentzstraat 1 in Nederland, KvK nr.: 11053542;

Kingspan Insulation N.V. Gevestigd te 2300 Turnhout aan de Visbeekstraat 24 in België, ondernemingsnummer 0876.525.355;

Kingspan Insulation GmbH & Co.KG Gevestigd te 49479 Ibbenbüren aan de Fuggerstrasse 15, in Duitsland, firmanummer HRA 4162.

Art. 1. Definities

In deze Leverings- en betalingsvoorwaarden wordt verstaan onder:

- **Algemene Voorwaarden:** De hierna volgende Algemene leverings- en betalingsvoorwaarden;
- **Leverancier:** Kingspan Insulation B.V. of Kingspan Insulation N.V. of Kingspan Insulation GmbH & Co.KG;
- **Afnehmer:** Iedere natuurlijke persoon, vennootschap of andere rechtspersoon die Producten van Leverancier afneemt dan wel met wie Leverancier in onderhandeling is over het sluiten van een overeenkomst;
- **Overeenkomst:** Iedere overeenkomst terzake van de verkoop en levering van Producten door Leverancier, elke aanvulling of wijziging daarop, alsmede alle rechtshandelingen ter voorbereiding en ter uitvoering van de Overeenkomst;
- **Producten:** Alle door Leverancier krachtens Overeenkomst te leveren en / of geleverde goederen of te verlenen en / of verleende diensten.

Art. 2. Toepasselijkheid

- Alle aanbiedingen vinden plaats onder toepasselijkverklaring van deze algemene leverings- en betalingsvoorwaarden, zowel op de offerte en de acceptatie ervan als op de aldus tot stand gekomen overeenkomst.
- De toepasselijkheid van Algemene Inkoopvoorwaarden of specifieke voorwaarden of bedingen van de Afnehmer is uitgesloten. Zij maken geen deel uit van de Overeenkomst, tenzij Leverancier deze voorwaarden of bedingen schriftelijk en onvoorwaardelijk heeft geaccepteerd.
- Indien in de acceptatie voorbehouden of wijzigingen t.a.v. de offerte worden aangebracht, komt in afwijking van het in het vorige lid bepaalde de overeenkomst pas tot stand, indien de Leverancier aan Afnehmer bericht heeft met deze afwijkingen van de offerte in te stemmen.
- Indien door Leverancier bij verkoop van bepaalde producten met Afnehmer bijzondere voorwaarden zijn overeengekomen, prevaleren deze bijzondere voorwaarden, indien en voorzover deze afwijken van deze algemene voorwaarden. Voor het overige behouden deze algemene voorwaarden hun volledige gelding.
- Indien een of meer meerdere bepalingen in deze algemene voorwaarden nietig zijn of vernietigd mochten worden, blijven de overige bepalingen van deze algemene voorwaarden volledig van toepassing.

Art. 3. Wijzigingen

- Wijzigingen in de koopovereenkomst en afwijkingen van deze algemene verkoopvoorwaarden zullen slechts van kracht zijn, indien zij schriftelijk tussen Afnehmer en Leverancier zijn overeengekomen.
- Indien wijzigingen leiden tot verhoging of verlaging van de kosten, dient een daaruit voortvloeiende wijziging in de koopprijs schriftelijk tussen partijen te worden overeengekomen.

Art. 4. Prijzen

- Prijsopgaven van Leverancier binden haar slechts voor een redelijke termijn, tenzij uitdrukkelijk schriftelijk anders is overeengekomen. In offertes opgegeven prijzen zijn exclusief BTW, in- en uitvoerrechten en eventueel door de overheid te heffen rechten en/of andere belastingen of heffingen. In offertes genoemde prijzen zijn slechts bindend indien de offertes binnen een redelijke termijn wordt gevolgd door een order waarbij de offerte volledig wordt geaccepteerd.
- Indien zich na het tot stand komen van de overeenkomst en voordat deze volledig is uitgevoerd, wijzigingen voordoen in de kostenfactoren van de Leverancier (waaronder materiaal- en grondstofprijzen, energieprijzen, koersen van valuta, rente kosten, lonen etc.), in de ruimste zin genomen, kunnen deze worden doorberekend aan Afnehmer met inachtneming van eventuele wettelijke voorschriften dienaangaande, tenzij een en ander door partijen bij de offerte of in een orderbevestiging is uitgesloten.
- Indien de kostprijsbepalende factoren een verhoging ondergaan nadat een order door de Leverancier is aanvaard, is de Leverancier gerechtigd de daaruit voortvloeiende verhoging van de kostprijs, berekend overeenkomstig de in zijn bedrijf normaal gehanteerde kostprijsberekening, aan de Afnehmer in rekening te brengen.
- Bij een verhoging van meer dan 10% van de kostprijs binnen drie maanden na het sluiten van de overeenkomst, heeft de Afnehmer het recht de overeenkomst te ontbinden, tenzij de Leverancier alsnog bereid is de overeenkomst onder oorspronkelijke condities uit te voeren.

Art. 5. Verpakking en verzending

- De Leverancier verbindt zich jegens de Afnehmer om de goederen behoorlijk te verpakken en op zodanige wijze te beveiligen, dat zij bij normaal vervoer hun bestemming in goede staat bereiken, tenzij de aard van de goederen zich daartegen verzet en/of tenzij op uitdrukkelijk verzoek van de Afnehmer van de door Leverancier gebruikelijke verpakking wordt afgezien.
- Het risico van de goederen gaat over op het moment dat de Leverancier de macht over de goederen overdraagt aan de Afnehmer. Indien de goederen worden opgehaald door of namens Afnehmer, vindt er overdracht van het risico plaats op het moment dat Afnehmer voor ontvangst van de goederen heeft getekend.
- Indien er sprake is van aflevering van de goederen door Leverancier vindt overdracht van de goederen plaats op het moment dat de goederen aan de Afnehmer op het afgesproken afleveradres aan haar ter beschikking zijn gesteld. Partijen zullen op de overeenkomst specifiek vermelden welke partij de goederen zal lossen.
- Afnehmer verplicht zich om met verpakkingsmateriaal om te gaan zoals de milieuvoorschriften dat eisen en Leverancier aanvaardt ter zake geen enkele aansprakelijkheid.
- De goederen zullen door de Leverancier bezorgd worden op, dan wel ter bezorging worden verzonden naar de overeengekomen plaats of plaatsen op de wijze als in de order is bepaald of naderhand is overeengekomen.

Art. 6. Emballage

- Meermalen bruikbare emballage wordt door Leverancier tegelijk met de geleverde Producten afzonderlijk op de factuur in rekening gebracht.
- Voor op kosten van de Afnehmer geretourneerde emballage, als bedoeld in het eerste lid, wordt zo spoedig mogelijk na ontvangst door Leverancier aan Afnehmer een credit-factuur verzonden.
- Afnehmer verplicht zich om met verpakkingsmateriaal om te gaan zoals de milieuvoorschriften dat eisen en Leverancier aanvaardt ter zake geen enkele aansprakelijkheid.

Art. 7. Levertijd

- De levertijd wordt door Leverancier bij benadering opgegeven. Indien een leveringstermijn is overeengekomen vangt deze aan op de datum, waarop de Afnehmer de order heeft bevestigd. Door Leverancier opgegeven levertijden zijn nimmer te beschouwen als fatale termijn. Overschrijding van levertijd en/of leveringstermijn geeft Afnehmer in geen geval recht op schadevergoeding of ontbinding.
- Bij levering op afroep heeft Leverancier het recht, indien door of namens Afnehmer binnen drie maanden na bestelling nog niet of niet geheel is afgenomen, Afnehmer schriftelijk te sommeren een termijn te noemen

waarbinnen de totale hoeveelheid zal zijn afgenomen. Afnehmer is verplicht binnen 8 dagen aan deze sommatie te voldoen, bij gebreke waarvan Leverancier de producten op kosten van Afnehmer zal kunnen opslaan, tenzij Leverancier alsdan gerechtigd is onmiddellijk volledige betaling te vorderen.

- De Leverancier is gerechtigd door derden te laten leveren. De Leverancier is bevoegd tot deellevering aan de Afnehmer. Elke deellevering afzonderlijk kan aan de Afnehmer gefactureerd worden, de Leverancier kan hiervan betaling vooraf verlangen.

Art. 8. Levering en risico

- Bij aflevering gaat de eigendom en het risico voor producten over naar de Afnehmer, behoudens het gestelde in het volgende lid.
- Zolang de Afnehmer niet het volledige bedrag van de koopsom met eventueel bijkomende kosten heeft voldaan of daarvoor zekerheid heeft gesteld, behoudt de Leverancier zich de eigendom van de producten voor. In dat geval gaat de eigendom op de Afnehmer over, zodra de Afnehmer aan al zijn verplichtingen jegens de Leverancier heeft voldaan.
- Ongeacht de in art. 12 van onderhavige voorwaarden opgenomen betalingscondities geldt dat indien er bij de Leverancier gerede twijfel bestaat/ontstaat omtrent de betalingscapaciteit van de Afnehmer, de Leverancier bevoegd is de bezorging en/of (af)levering van de producten uit te stellen. Leverancier is voorts gerechtigd om de levering op te schorten indien het uitstaande bedrag aan verkoopfacturen van Afnehmer hoger is c.q. wordt dan de in zijn geval geldende kredietlimiet. Een en ander totdat de Afnehmer binnen een door Leverancier te bepalen termijn afdoende zekerheid voor de betaling heeft verschaft en/of de uitstaande facturen volledig heeft voldaan. Als de Afnehmer hieraan niet binnen de gestelde termijn voldoet, raakt hij direct in verzuim. Leverancier heeft in dat geval recht om de overeenkomst met de Afnehmer te ontbinden en zijn schade op de Afnehmer te verhalen. De Afnehmer is aansprakelijk voor de door Leverancier door de vertraagde bezorging en/of (af)levering te lijden schade.
- Tenzij schriftelijk anders is overeengekomen, geschiedt levering franco ongelost waarbij de Afnehmer verplicht is de producten bij aankomst op het overeengekomen adres of op de plaats tot waar het voertuig over een behoorlijk berijdbaar terrein kan komen, op eigen kosten te lossen en producten voor risico van de Afnehmer zijn vanaf het moment dat de producten gereed staan om gelost te worden.
- De Leverancier is gerechtigd door derden te laten leveren.
- De Producten worden geacht te zijn geleverd en door Afnehmer aanvaard alsmede gaat het risico voor de geleverde Producten over op Afnehmer:
 - Bij levering af-fabriek: zodra de Producten in of op het vervoermiddel, bestemd voor vervoer van de Producten naar Afnehmer, zijn geladen. Indien levering af-fabriek in een schip wordt verland, moet dit uitdrukkelijk schriftelijk worden overeengekomen.
 - Bij levering franco werk (al dan niet op afroep): zodra de Producten zijn aangevoerd en/of zijn gelost bij het werk of magazijn van Afnehmer, mits dit aan de verharde weg is gelegen, waarbij het vervoermiddel (met aanhanger of oplegger) te allen tijde op normale wijze en met volle vracht over een behoorlijk berijdbare weg –dit ter beoordeling van de vervoerder– het werk of magazijn moet kunnen bereiken en verlaten. De lossing dient terstond na aankomst te geschieden. Indien op meer dan een door Afnehmer aan te wijzen losplaats moet worden gelost, kan voor iedere meerdere losplaats door Leverancier tenminste EUR 150,- of een nader door Leverancier vast te stellen bedrag aan vervoerkosten bij Afnehmer in rekening worden gebracht.
- Indien tussen Leverancier en Afnehmer is overeengekomen dat Leverancier het transport c.q. vervoer van de Producten verzorgt of laat verzorgen door een derde, dan geldt dat in dat geval het risico van opslag, laden, transport en lossen op Afnehmer rust. Afnehmer kan zich tegen deze risico's verzekeren.

Art. 9. Onderzoek en garantie

- Afnehmer is gehouden het geleverde op het moment van aflevering, doch in ieder geval binnen drie werkdagen na de levering te onderzoeken. Daarbij behoort Afnehmer te onderzoeken of kwaliteit en kwantiteit van het geleverde overeenstemmen met hetgeen is overeengekomen, althans voldoet aan de eisen die daaraan in het normale handelsverkeer gelden. Klachten over de geleverde producten dienen onverwijld, doch uiterlijk binnen 14 dagen nadat Afnehmer het gebrek heeft ontdekt of redelijkerwijs had behoren te ontdekken, schriftelijk onder vermelding van bestelnummer en reden van de klachten aan de Leverancier gemeld te worden.
- De Leverancier garandeert gedurende de periode van 5 jaar na (af)levering dat de producten voldoen aan de omschrijving in de productinformatie welk laatste stuk door haar aan de Afnehmer ter beschikking is gesteld. Tenzij uitdrukkelijk daarin anders vermeld, staat de Leverancier niet in voor informatie vermeld in door derden afgegeven certificaten, welke niet in overeenstemming zijn met de door de Leverancier verstrekte productinformatie.
- De aansprakelijkheid van de Leverancier is beperkt tot kosteloos herstel van een gebrekrijk goed, of tot vervanging van dat goed, of een onderdeel ervan, of restitutie van de koopprijs. Kosten zoals opslag, montage, demontage en overige kosten blijven voor rekening van de Afnehmer en kunnen nimmer op de Leverancier worden verhaald.
- De Leverancier is niet tot enige garantie gehouden:
 - Indien Afnehmer niet volledig dan wel niet tijdig voldoet aan zijn verplichtingen uit deze overeenkomst of uit enige andere overeenkomst met de Leverancier.
 - Indien Afnehmer de door de Leverancier geleverde artikelen onvakkundig of onjuist of in strijd met het doel waarvoor de artikelen zijn bestemd, verwerkt, bewerkt of gebruikt of worden opgeslagen.
- Onder deze garantie vallen geen gebreken die geheel of gedeeltelijk een oorzaak vinden in grondstoffen, materiaal of constructies, door Afnehmer gekozen of aan de Leverancier verplicht opgelegd door enige derde, dan wel als gevolg van de nieuwe regeling van overheidswege.
- Indien de door de Leverancier verstrekte garantie een zaak betreft die door een derde geproduceerd is, is de garantie beperkt tot die, die door de producent van de zaak er voor wordt verstrekt.

Art. 10. Hoedanigheid, keuring, acceptatie

- Indien en voorzover omtrent de hoedanigheid van de te leveren Producten niets uitdrukkelijk is overeengekomen, kan Afnehmer slechts aanspraak maken op een hoedanigheid die in overeenstemming is met hetgeen in de handel gebruikelijk is.
- In geval van afkeuring van de geleverde of af te leveren Producten is Leverancier gerechtigd herkeuring te verlangen door een door Leverancier in overleg met Afnehmer aan te wijzen erkend toetsingsinstituut. Afnehmer zal hieraan zijn volledige medewerking verlenen. De hiervoor te bezigen monstern dienen in tegenwoordigheid van Leverancier of diens gemachtigde te worden getrokken en verzonden. De kosten van de in dit artikel bedoelde herkeuring zullen worden gedragen door de in het ongelijk gestelde partij.
- Bij levering of fabriek wordt de acceptatie van de Producten geacht te hebben plaatsgevonden door verdeling op verzoek van of met toestemming van of namens Afnehmer. Bij levering franco werk of magazijn dient de acceptatie op het vervoeradres voor ontvangst of te tekenen of te doen aftekenen. Bij achterwege blijven van acceptatie direct na aankomst, wordt de acceptatie geacht te hebben plaatsgevonden door de enkele aflevering ter plaatse, behalve ingeval van bezwaren als bedoeld in art. 11.3.

Art. 11. Reclame

- Ten aanzien van producten die geheel of gedeeltelijk bewerkt of verwerkt zijn, heeft de Afnehmer geen recht om te reclameren.
- En bij aflevering van de producten verstrekte vrachtbrief, afleveringsbon of soortgelijke document strekt tot bewijs van levering en wordt geacht de hoeveelheid van de producten juist weer te geven, behoudens tegenbewijs door Afnehmer. Het voorgaande laat onverlet het recht van Leverancier om op andere wijze dan

Algemene leverings- en betalingsvoorwaarden

- door overlegging van genoemde documenten levering te bewijzen.
- De Leverancier zal na de reclame in de gelegenheid worden gesteld de producten te controleren; hiervoor zal Afemer alle medewerking verlenen. Reclame ter zake van producten die niet door Leverancier gecontroleerd kunnen worden, is niet mogelijk. Producten kunnen door Afemer niet worden geretourneerd zonder toestemming van Leverancier. Terzake van producten die zonder toestemming van Leverancier worden geretourneerd, zal geen recht van reclame kunnen worden uitgeoefend.
 - Aan bezwaren wegens gebreken in de hoedanigheid van de Producten, zoals kwaliteit en afmeting, kan Afemer, voor zover het gebreken betreft die direct bij aflevering door Afemer door middel van inspectie kunnen worden geconstateerd, slechts aanspraken jegens Leverancier ontlenen, indien Afemer het bestaan van zulke bezwaren onmiddellijk (niet meer dan 14 dagen na levering) schriftelijk aan Leverancier meldt.
 - Het indienen van een reclame ontslaat de Afemer nimmer van zijn betalingsverplichting ten opzichte van de Leverancier

Art. 12. Betaling en zekerheidsstelling

- De koopprijs omvat, behalve de prijs voor de goederen, de kosten van de verpakking, het transport en de afleveringskosten ter plaatse door de Leverancier.
- Betaling door Afemer dient zonder korting of verrekening te geschieden binnen 30 dagen na factuurdatum middels girale overboeking op de factuur vermeldde bankrekeningnummer, tenzij schriftelijk anders is overeengekomen.
- Indien Afemer niet tijdig aan zijn betalingsverplichtingen voldoet en evenmin gevolg geeft aan een ingebrekestelling met een termijn van één week, is de Leverancier bevoegd de koopovereenkomst zonder rechterlijke tussenkomst als ontbonden te beschouwen. In dat geval is de Afemer aansprakelijk voor de door Leverancier geleden schade, onder meer bestaande uit winstderving, uit transportkosten en uit de kosten van de ingebrekestelling. Indien de Leverancier bij wanprestatie van de Afemer tot buitengerechtelijke maatregelen overgaat, komen de kosten daarvan voor rekening van de Afemer. Deze kosten bedragen 10% van het factuurbedrag, met een minimum van €150 per levering of factuur, een en ander ter beoordeling van Leverancier. Bovendien is Afemer zonder enige aanzegging of ingebrekestelling rente verschuldigd ten bedrage van de wettelijke rente, doch tenminste van 1,5% per maand over het nog openstaande bedrag, te rekenen vanaf de 10e dag na factuurdatum. Alle voor de invordering te maken gerechtelijke of buitengerechtelijke kosten komen geheel voor rekening van de Afemer.
- Door Afemer gedane betalingen strekken steeds eerst ter voldoening van alle verschuldigde rente en kosten en vervolgens van opeisbare facturen en eventuele schulden uit andere hoofde, die het langst openstaan, ook in het geval dat Afemer meldt dat de voldoening betrekking heeft op latere facturen of schulden.
- Eventueel schriftelijk overeengekomen betalingskortingen vervallen indien de betalingen niet binnen de (nader schriftelijk overeengekomen) betalingstermijn zijn ontvangen.
- Eventuele bezwaren tegen de factuur, dienen schriftelijk en binnen 8 dagen na ontvangst van de factuur, aan de Leverancier te worden gemeld. Na afloop van deze termijn wordt de Afemer geacht akkoord te zijn gegaan met de factuur en kunnen geen bezwaren tegen de factuur worden gemaakt.

Art. 13. Verlengd eigendomsvoorbehoud en pandrecht

- Alle door Leverancier afgeleverde producten blijven eigendom van de Leverancier tot het tijdstip dat de Afemer aan al zijn contractuele verplichtingen uit hoofde van verkoopovereenkomst jegens de Leverancier heeft voldaan, waaronder begrepen de verplichtingen van de Afemer wegens tekortschieten in de nakoming van dergelijke verkoopovereenkomsten. Deze verplichting geldt ook in geval van doorleveren van de producten.
- De Afemer is niet bevoegd de onder het eigendomsvoorbehoud vallende zaken te verpanden zolang de eigendom van de afgeleverde producten niet op de Afemer is overgegaan.
- De Leverancier is door de Afemer onherroepelijk gemachtigd om, indien de Afemer niet aan de betalingsverplichtingen of enige andere verplichtingen heeft voldaan of dreigt niet te voldoen, zonder voorafgaande kennisgeving de bedrijfsruimte van de Afemer dan wel die van een derde te betreden en al het nodige te verrichten om aan de Afemer verkochte producten weer tot zich te nemen.
- Indien derden beslag leggen op de onder eigendomsvoorbehoud geleverde zaken, dan wel rechten daarop willen vestigen of doen gelden, is de Afemer verplicht de Leverancier per omgaande daarvan op de hoogte te stellen.
- De Afemer verplicht zich de onder eigendomsvoorbehoud geleverde zaken te verzekeren en verzekerd te houden tegen brand, ontploffings- en waterschade alsmede tegen diefstal en de polis van deze verzekering op eerste verzoek ter inzage te geven.

Art. 14. Aansprakelijkheid

- Indien Leverancier aansprakelijk mocht zijn, is deze aansprakelijkheid beperkt tot hetgeen in deze bepaling is geregeld.
- Indien Leverancier aansprakelijk is voor directe schade, is die aansprakelijkheid beperkt tot hetgeen door Leverancier aan Afemer is gefactureerd ten aanzien van het product en de lading. Bovendien is de schade verder beperkt tot het bedrag dat haar aansprakelijkheidsverzekeraar in desbetreffende geval uitkeert.
- Leverancier is niet aansprakelijk voor enige indirecte schade van Afemer, waaronder mede begrepen immateriële schade, bedrijfs- of milieuschade of gevolgschade.
- Afemer verliest diens rechten jegens Leverancier, is voorts aansprakelijk voor alle schade en vrijwaart Leverancier tegen iedere aanspraak van derden ter zake van schadevergoeding indien en voor zover:
 - Voormelde schade is ontstaan door ondeskundig en/of met instructies, adviezen, gebruiksaanwijzingen of handelingen van Leverancier strijdig gebruik en/of ondeskundige bewaring van de geleverde Producten;
 - Voormelde schade is ontstaan door fouten, onvolledigheden of onjuistheden in gegevens, materialen, informatiedragers e.d. die door of namens Afemer aan Leverancier zijn verschaft en/of voorgeschreven.
- De in deze voorwaarden opgenomen beperkingen van de aansprakelijkheid voor directe schade gelden niet indien de schade te wijten is aan opzet of grove schuld van de Leverancier of zijn ondergeschikten.
- De afemer vrijwaart de Leverancier voor alle aanspraken van welke aard dan ook die derden jegens de Leverancier geldend mochten maken ter zake van geleden of te lijden schade die verder gaat dan de aansprakelijkheid van de Leverancier conform dit artikel, daaronder begrepen, doch daartoe niet beperkt, de situatie dat Afemer in staat van faillissement geraakt.
- Leverancier is in geval van het niet of niet tijdig nakoming van zijn verplichting uit enige overeenkomst slechts, naar keuze van Leverancier, gehouden tot hetzij (I) het opnieuw leveren van de geleverde producten, hetzij (II) het voor de betreffende leverantie of een gedeelte daarvan crediteren aan Afemers, hetzij (III) het in overleg met Afemer annuleren van de overeenkomst.

Art. 15. Overmacht

- Indien een geval van overmacht zich voordoet is de Leverancier gerechtigd de overeenkomst te beëindigen, dan wel de leveringstermijn op te schorten.
- Van overmacht aan de zijde van de Leverancier is sprake, indien de Leverancier na het sluiten van de koopovereenkomst verhinderd wordt aan zijn verplichtingen uit deze overeenkomst of aan de voorbereiding daarvan te voldoen ten gevolge van oorlog, oorlogsgevaar, burgeroorlog, terrorisme, oproer, molest, brand, waterschade, overstroming, werkstaking, bedrijfsbezetting, uitsluiting, in- en uitvoerbelemmeringen, overheidsmaatregelen, defecten aan machinerieën, storingen in de levering van energie, alles zowel in het bedrijf van de Leverancier als bij derden, van wie de Leverancier de benodigde materialen of grondstoffen geheel of gedeeltelijk moet betrekken, evenals bij opslag of gedurende transport, al dan niet in eigen

- beheer, en voorts door alle overige oorzaken, buiten de schuld of de risicosfeer van de Leverancier ontstaan.
- Indien een geval van overmacht van tijdelijk aard zich voordoet is de Afemer bevoegd de overeenkomst te annuleren of op te schorten. Bij beëindiging van de overeenkomst heeft de Afemer slechts recht op vergoeding van de door hem gemaakte kosten.
 - Indien de overmacht intreedt, terwijl de overeenkomst reeds ten dele is uitgevoerd, heeft de Afemer indien door overmacht de resterende levering meer dan zes maanden vertraagd wordt, de bevoegdheid om hetzij het reeds afgeleverde gedeelte van de goederen te behouden en de daarvoor verschuldigde koopsom te voldoen, hetzij de overeenkomst ook voor het reeds uitgevoerde gedeelte als beëindigd te beschouwen onder verplichting hetgeen hem reeds geleverd was naar de Leverancier in dezelfde kwaliteit terug te zenden voor rekening en risico van Afemer, indien de Afemer kan aantonen, dat het reeds afgeleverde gedeelte van de goederen door de Afemer niet meer doeltreffend kan worden gebruikt ten gevolge van het niet afleveren van de resterende goederen.

Art. 16. Ontbinden en opschorten

- Leverancier is bevoegd de nakoming van de verplichting op te schorten en/of de overeenkomst te ontbinden, indien:
 - Afemer de verplichting uit de overeenkomst niet of niet volledig nakomt.
 - Na het sluiten van de overeenkomst Leverancier ter kennis gekomen omstandigheden goede grond geven te vrezen dat de Afemer de verplichting niet zal nakomen. In geval er goede grond bestaat te vrezen dat de Afemer slechts gedeeltelijk of niet behoorlijk zal nakomen, is de opschorting slechts toegelaten voor zover de toetreding haar rechtvaardigt.
 - Afemer bij het sluiten van de overeenkomst verzocht is zekerheid te stellen voor de voldoening van zijn verplichtingen uit de overeenkomst en deze zekerheid uitblijft of onvoldoende is. Zodra zekerheid is gesteld, vervalt de bevoegdheid tot opschorting, tenzij deze voldoening daardoor onredelijk is vertraagd.
- Voorts is Leverancier bevoegd de overeenkomst te (doen) ontbinden indien zich omstandigheden voordoen welke van dien aard zijn dat nakoming van de overeenkomst onmogelijk is of naar maatstaven van redelijkheid en billijkheid niet langer kan worden gevergd, dan wel indien zich anderszins omstandigheden voordoen welke van dien aard zijn dat ongewijzigde instandhouding van de overeenkomst in redelijkheid niet mag worden verwacht.

Art. 17. Intellectuele eigendom en auteursrecht

- Onverminderd het overigens in deze algemene voorwaarden bepaalde, behoudt de Leverancier zich de rechten en bevoegdheden voor die gebruiker toekomen op grond van het intellectuele eigendomsrecht, waaronder, doch niet uitsluitend het Auteursrecht.
- Het is de Afemer niet toegestaan veranderingen in de zaken te brengen, tenzij uit de aard van het geleverde anders volgt of schriftelijk met Leverancier anders is overeengekomen.
- Alle door Leverancier verstrekte stukken, zoals ontwerpen, adviezen, rapporten, tekeningen, software enz. zijn uitsluitend bestemd om te worden gebruikt door de Afemer en mogen niet zonder door hem zonder voorafgaande toestemming van Leverancier worden veeleuvoudigd, openbaar gemaakt, of ter kennis van derden gebracht, tenzij uit de aard van de verstrekte stukken anders voortvloeit.
- De Leverancier behoudt het recht van eigendom van de verstrekte stukken zoals tekeningen, films, software enz., ongeacht of deze aan de Afemer of aan derden ter hand zijn gesteld, tenzij anders is overeengekomen.
- Alle door de Leverancier eventueel verstrekte stukken, zoals ontwerpen, schetsen, tekeningen, films, software, (elektronisch) bestanden enz., zijn uitsluitend bestemd om door de Afemer te worden gebruikt en mogen niet door hem zonder voorafgaande toestemming van de Leverancier worden veeleuvoudigd, openbaar gemaakt of ter kennis van derden worden gebracht, tenzij uit de aard van de verstrekte stukken anders voortvloeit.
- De Leverancier behoudt het recht de eventueel door de uitvoering van de werkzaamheden toegenomen kennis voor andere doeleinden te gebruiken, voor zover hierbij geen vertrouwelijke informatie ter kennis van derden wordt gebracht.

Art. 18. Nietige en vernietigde bepalingen

- Indien één of meer bepalingen van deze algemene voorwaarden nietig blijken te zijn of door de rechter vernietigd worden, behouden de overige bepalingen van deze algemene voorwaarden hun gelding en rechtskracht.
- Partijen zullen over de nietige of vernietigde bepaling(en) overleg voeren teneinde een vervangende regeling te treffen waarbij zoveel mogelijk het doel en de strekking van de nietige of vernietigde bepaling(en) in acht worden genomen. Deze vervangende regeling laat de overige bepalingen van de algemene voorwaarden onverlet.

Art. 19. Toepasselijke recht en jurisdictie

Deze overeenkomst is onderworpen aan het Nederlands recht, met uitsluiting van de bepalingen van het Weens Koopverdrag.

Art. 20. Geschillen

- Indien naar aanleiding van hun overeenkomst dan wel van een nodere overeenkomst en andere handelingen in samenhang met de onderhavige overeenkomst een geschil tussen partijen ontstaat ten aanzien van Producten van Leverancier, zullen partijen eerst onderling in overleg treden om tot een oplossing te komen. Een geschil over Producten van Leverancier is aanwezig indien Afemer middels aangetekend schrijven aan de wederpartij meldt dat dit het geval is.
- Indien een geschil als bedoeld in lid 1 niet in onderling overleg opgelost kan worden, zullen partijen gezamenlijk een mediator opdracht geven om hen bij de oplossing van het geschil terzijde te staan. Indien partijen omtrent de benoeming van de mediator niet binnen drie weken nadat een geschil is ontstaan tot overeenstemming kunnen komen, zal de voorzitter van het Nederlands Mediation Instituut worden gevraagd een bindende aanbeveling te doen. De kosten van deze bemiddeling komen gelijkelijk voor rekening van partijen.
- Indien het onmogelijk is gebleken een geschil als bedoeld in lid 1 op te lossen met behulp van mediation, zal het geschil worden beslecht door de daartoe bevoegde rechter van de Rechtbank te Arnhem.
- Onverlet het vorenstaande heeft Leverancier het recht om een geschil, indien zijns inziens de aard van het geschil daartoe aanleiding geeft, rechtstreeks aan het oordeel van de daartoe bevoegde rechter van de rechtbank te Arnhem te onderwerpen.

Deze algemene voorwaarden zijn bij de Kamer van Koophandel te Arnhem gedeponeerd onder het nummer 11053542

Stand: 27 februari 2017

Contactdetails

Kingspan Insulation N.V.

Visbeekstraat 24
2300 Turnhout, België

T: +32 (0) 14 23 60 93

F: +32 (0) 14 42 72 21

E: info@kingspaninsulation.be

www.kingspaninsulation.be

Services



Techline

(technische vragen en berekeningen)

T: +32 (0) 14 23 60 93

E: techline.be@kingspan.com



Tapered

(legplannen en ontwerpen voor platdak)

T: +32 (0) 14 23 60 93

E: tapered.be@kingspan.com

De fysische en chemische eigenschappen van de producten van Kingspan Insulation vertegenwoordigen gemiddelde waarden verkregen door testen in overeenstemming met algemeen aanvaarde normen en zijn onderhevig aan standaard toleranties. Kingspan Insulation behoudt zich het recht voor om productspecificaties en diktes zonder voorafgaande kennisgeving te wijzigen.

De informatie, berekeningen, technische details en verwerkingsvoorschriften in enig document of advies worden te goeder trouw gegeven en zijn alleen van toepassing op het gebruik dat de context wordt beschreven. Zij zijn gebaseerd op de aan ons verstrekte informatie. Kingspan Insulation is niet aansprakelijk voor schade in geval van foutieve en/of onvolledig verstrekte informatie. Bovendien garandeert Kingspan Insulation geen bepaald resultaat.

De afbeeldingen in enig document of advies zijn slechts bedoeld om een algemene indruk te geven van het uiterlijk van de producten en tonen een van de verschillende toepassingsmogelijkheden.

Kingspan Insulation garandeert niet dat de getoonde toepassingen in overeenstemming zijn met de geldende (lokale) voorschriften in het land van gebruik, geschikt zijn voor uw doel of het door u beoogde gebruik. Aanbevelingen voor gebruik dienen altijd geverifieerd te worden op geschiktheid en conformiteit met de actuele eisen, specificaties en eventueel van toepassing zijnde wet- en regelgeving. Voor andere toepassingen of gebruiksomstandigheden biedt Kingspan Insulation een technische service afdeling, waarvan advies ingewonnen dient te worden voor toepassingen van Kingspan Insulation producten die niet specifiek beschreven zijn.

Kingspan Insulation geeft geen claims, verklaringen of garanties, hetzij expliciet of impliciet, met betrekking tot het gebruik, de veiligheid, betrouwbaarheid, duurzaamheid en prestaties van al haar producten, tenzij expliciet vermeld. Verder aanvaardt Kingspan Insulation geen enkele aansprakelijkheid voor het gebruik, de veiligheid, betrouwbaarheid, duurzaamheid en prestaties van een van onze producten, tenzij uitdrukkelijk schriftelijk overeengekomen.

Controleer of uw exemplaar van onze literatuur actueel is door contact op te nemen met de marketingafdeling van Kingspan Insulation.